

# 第七回 東京都食品安全情報評価委員会 次第

平成 17 年 6 月 30 日(木)  
午後 2 時 開 会  
都庁第一本庁舎 42 階  
特別 会 議 室 A

## 1 開会

## 2 議事

- (1) 東京都食品安全情報評価委員会の運営について(資料1)
- (2) 「健康食品」専門委員会の検討経過報告(資料2-1、2-2)
- (3) 「健康食品」に係る都民への適切な情報提供等の検討(資料2-3)

## 3 報告事項

- (1) 評価委員会からの要請に基づく追加調査等(資料3～5)
- (2) カンピロバクター食中毒の発生を低減させるために(資料6)  
(食品衛生教育用ビデオの作成について)
- (3) 東京都食品安全推進計画の策定について(参考資料1)
- (4) 東京都食品安全審議会の諮問について(参考資料2)

## 4 委員からの情報提供等

## 5 その他

## 6 閉会

### 【資料】

- 資料1 東京都食品安全情報評価委員会の運営について
- 資料2-1 「健康食品」専門委員会の検討状況
- 資料2-2 『医療関係者の「健康食品」への対応等にかかる調査』結果
- 資料2-3 「健康食品」に関する都民へのメッセージ(案)
- 資料3 野生シカにおけるE型肝炎ウイルス保有状況等実態調査結果等について【追加調査】
- 資料4 輸入食品中のクロロプロパノール類について【追加調査】
- 資料5 航空機において営業上使用される飲料水等の衛生管理について【情報提供】
- 資料6 食品衛生教育用ビデオ「少しの菌でも食中毒 カンピロバクターは恐ろしい - 正しく理解しおいしく食べよう - 」

### 【参考資料】

- 参考資料1 東京都食品安全推進計画について
- 参考資料2 東京都食品安全審議会の諮問について(諮問書)
- 参考資料3 食品安全委員会が自ら食品健康影響評価を行う案件の候補の選定について(府食第168号)
- 参考資料4 育児用調製粉乳の衛生的取扱いについて(食安基発第0610001号、食安監発第0610001号)

## 東京都食品安全情報評価委員会委員名簿

(五十音順、敬称略)

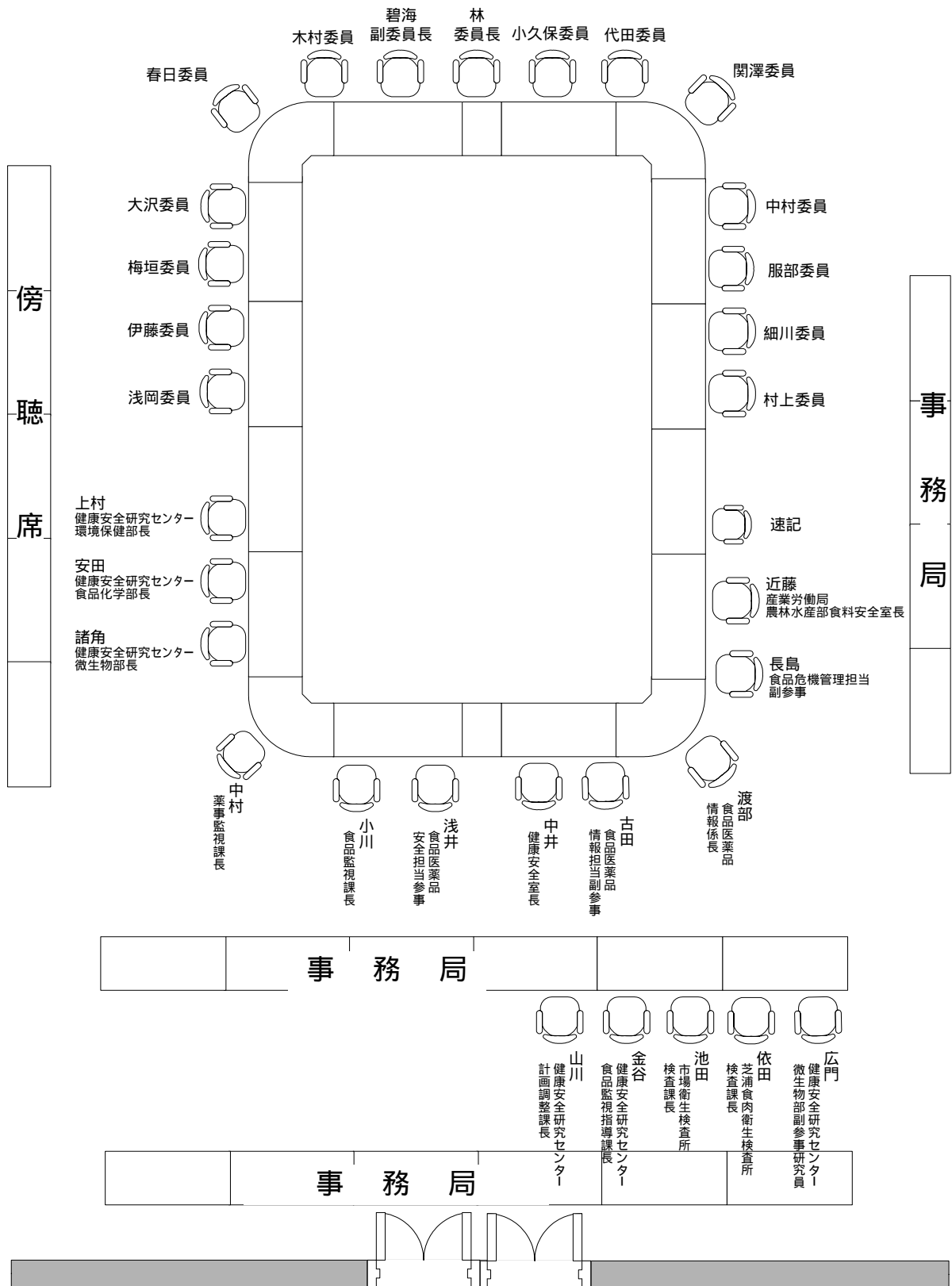
氏 名	所 属 等
あお み ゆ き 碧 海 西 葵	消費生活アドバイザー
あさ おか やす こ 浅 岡 康 子	公募委員
い とう たけし 伊 藤 武	麻布大学客員教授
うめ がき けい ぞう 梅 垣 敬 三	(独)国立健康・栄養研究所食品表示分析・規格研究部 健康影響評価研究室長
おお さわ もと やす 大 沢 基 保	帝京大学薬学部教授
かす が ふみ こ 春 日 文 子	国立医薬品食品衛生研究所食品衛生管理部第三室長
き むら みつ え 木 村 光 江	首都大学東京都市教養学部法学系教授
こく ぼ や た ろう 小久保 彌太郎	(社)日本食品衛生協会技術参与
しろ た ま り こ 代田 眞理子	(財)食品薬品安全センター秦野研究所毒性部 毒性学研究室
せき ざわ じゅん 関 澤 純	徳島大学総合科学部教授
なか ぎり ヒロミ 中 桐 ヒロミ	公募委員
なか むら あき こ 中 村 明 子	共立薬科大学客員教授
はっ とり ゆき お 服 部 幸 應	学校法人服部学園理事長
はやし ゆう ぞう 林 裕 造	元国立衛生試験所安全性生物試験研究センター長
ほそ かわ まさ し 細 川 允 史	酪農学園大学教授
まえ だ やす ひこ 前 田 安 彦	宇都宮大学名誉教授
むら かも もと こ 村 上 紀 子	女子栄養大学教授

：委員長                      ：副委員長

## 事 務 局 名 簿

役 職	氏 名
福祉保健局健康安全室長	中井 昌利
福祉保健局参事（食品医薬品安全担当）	浅井 葵
福祉保健局健康安全室健康安全課長	秋山 義和
福祉保健局健康安全室食品監視課長	小川 誠一
福祉保健局健康安全室薬事監視課長	中村 憲久
福祉保健局健康安全室副参事（食品医薬品情報担当）	古田 賢二
福祉保健局健康安全室副参事（健康危機管理情報担当）	堅多 敦子
福祉保健局健康安全室副参事（食品危機管理担当）	長島 建一
健康安全研究センター微生物部長	諸角 聖
健康安全研究センター食品化学部長	安田 和男
健康安全研究センター環境保健部長	上村 尚
健康安全研究センター計画調整課長	山川 浩子
健康安全研究センター広域監視部食品監視指導課長	金谷 和明
市場衛生検査所検査課長	池田 誠
芝浦食肉衛生検査所検査課長	依田 昌樹
健康安全研究センター微生物部副参事研究員	広門 雅子
産業労働局農林水産部食料安全室長	近藤 豊

# 座 席 表



## 東京都食品安全条例（平成十六年東京都条例第六十七号） 抜粋

### （知事の安全性調査）

- 第二十一条 知事は、食品による健康への悪影響を未然に防止するため、当該悪影響の起こり得る蓋然性及びその重大性の観点から必要と認めるときは、法令又は他の条例に定める措置を執る場合を除き、食品等に含まれることにより健康に悪影響を及ぼすおそれがある要因について、必要な調査を行うことができる。
- 2 知事は、前項に規定する調査の実施に必要な限度において、事業者又は事業者により構成される団体その他の関係者から報告を求め、その職員をしてそれらのものの事業所、事務所その他の事業に係る施設又は場所に立ち入って、食品等、生産資材、施設、設備、帳簿書類その他の物件を調査させ、又は試験若しくは検査を行うため必要な限度において、食品等、生産資材その他の物件の提出を求めることができる。
  - 3 前項の規定により調査を行う職員は、その身分を示す証明書を携帯し、関係者に提示しなければならない。
  - 4 知事は、食品の安全の確保を図るために必要があると認めるときは、第一項に規定する調査の経過及び結果を明らかにするものとする。
  - 5 知事は、第一項に規定する調査の実施に当たっては、あらかじめ第二十七条第一項に規定する東京都食品安全情報評価委員会（以下この条及び次条において「情報評価委員会」という。）の意見を聴くものとする。ただし、健康への悪影響を未然に防止するため緊急を要する場合で、あらかじめ情報評価委員会の意見を聴くいとまがないときは、この限りでない。
  - 6 前項ただし書の場合においては、知事は、第一項に規定する調査を行った後相当の期間内に、その旨を情報評価委員会に報告し、その意見を聴くものとする。
  - 7 前二項に定めるもののほか、知事は、第一項に規定する調査に関し必要があると認めるときは、情報評価委員会の意見を聴くことができる。
  - 8 都は、第二項の規定により事業者から物件を提出させたときは、正当な補償を行うものとする。
  - 9 第二項の規定による権限は、犯罪捜査のために認められたものと解釈してはならない。

### （措置勧告）

- 第二十二条 知事は、前条第一項に規定する調査の結果、食品による健康への悪影響を未然に防止するため必要があると認めるときは、法令又は他の条例に定める措置を執る場合を除き、事業者又は事業者により構成される団体その他の関係者に対し、健康への悪影響の防止に必要な措置を執るべきことを勧告するとともに、その旨を公表することができる。
- 2 知事は、前項の規定による勧告をしようとするときは、あらかじめ情報評価委員会の意見を聴くものとする。ただし、健康への悪影響を未然に防止するため緊急を要する場合で、あらかじめ情報評価委員会の意見を聴くいとまがないときは、この限りでない。
  - 3 前項ただし書の場合においては、知事は、第一項の規定による勧告を行った後相当の期間内に、その旨を情報評価委員会に報告し、その意見を聴くものとする。
  - 4 知事は、第一項の規定による勧告をしようとするときは、当該勧告に係る事業者又は事業者

により構成される団体その他の関係者に対し、あらかじめ当該勧告に係る事案について意見を述べ、証拠を提示する機会を与えなければならない。

(東京都食品安全情報評価委員会)

第二十七条 食品等の安全性に関する情報について調査を行い、その結果を知事に報告するため、知事の附属機関として、東京都食品安全情報評価委員会(以下「情報評価委員会」という。)を置く。

- 2 情報評価委員会は、次に掲げる事項を調査し、知事に報告する。
  - 一 食品等の安全性に関する情報の分析及び評価に関すること。
  - 二 第二十一条第一項に規定する調査及び第二十二条第一項の規定による勧告に係る食品等の安全性に関すること。
  - 三 前二号に掲げる事項について調査を行った結果に係る都、都民及び事業者の相互間の情報の共有化及び意見の交流の方法に関すること。
- 3 情報評価委員会は、都民及び学識経験を有する者のうちから、知事が任命する二十名以内の委員で組織する。
- 4 委員の任期は、二年とし、補欠の委員の任期は、前任者の残任期間とする。ただし、再任を妨げない。
- 5 専門の事項を調査するため必要があるときは、情報評価委員会に専門委員を置くことができる。
- 6 委員及び専門委員は、非常勤とする。
- 7 情報評価委員会は、所掌事項に係る調査を行うため必要があると認めるときは、学識経験を有する者から意見又は説明を聴くことができる。
- 8 第三項から前項までに定めるもののほか、情報評価委員会の組織及び運営に関し必要な事項は、規則で定める。

## 東京都食品安全情報評価委員会規則（平成十六年東京都規則第七十九号）

### （趣旨）

第一条 この規則は、東京都食品安全条例（平成十六年東京都条例第六十七号。以下「条例」という。）第二十七条第八項の規定に基づき、東京都食品安全情報評価委員会（以下「情報評価委員会」という。）の組織及び運営に関し必要な事項を定めるものとする。

### （専門委員）

第二条 条例第二十七条第五項に規定する専門委員は、学識経験を有する者のうちから知事が任命する。

### （委員長及び副委員長）

第三条 情報評価委員会に委員長及び副委員長を置き、委員の互選によってこれを定める。

2 委員長は、情報評価委員会を代表し、会務を総理する。

3 副委員長は、委員長を補佐し、委員長に事故があるときは、その職務を代理する。

### （招集）

第四条 情報評価委員会は、知事が招集する。

### （定足数及び表決数）

第五条 情報評価委員会は、委員の過半数が出席しなければ会議を開くことができない。

2 情報評価委員会の議事は、出席した委員の過半数で決し、可否同数のときは、委員長の決するところによる。

### （専門委員会）

第六条 情報評価委員会は、所掌事務を分掌させるため、専門委員会を置くことができる。

2 専門委員会は、委員長の指名する委員及び専門委員をもって組織する。

3 専門委員会に座長を置き、専門委員会に属する委員の互選によってこれを定める。

4 専門委員会は、委員長が招集する。

5 専門委員会は、所掌事項に係る調査を行うため必要があると認めるときは、学識経験を有する者から意見又は説明を聴くことができる。

6 専門委員会の議事の定足数及び表決数については、前条の規定を準用する。

7 座長は、専門委員会の事務を総理し、調査の経過及び結果を情報評価委員会に報告する。

8 情報評価委員会は、その議決により専門委員会の議決をもって情報評価委員会の議決とすることができる。

### （庶務）

第七条 情報評価委員会の庶務は、福祉保健局において処理する。

( 雑則 )

第八条 この規則に定めるもののほか、情報評価委員会の運営に関し必要な事項は、委員長が情報評価委員会に諮って定める。

附 則

- 1 この規則は、平成十六年四月一日から施行する。
- 2 平成十六年七月三十一日までの間、第七条中「福祉保健局」とあるのは「健康局」と読み替えるものとする。



## 東京都食品安全情報評価委員会の運営について

平成 16 年 7 月 9 日 決定  
東京都食品安全情報評価委員会委員長

### (趣旨)

第 1 この要領は、東京都食品安全条例（平成16年東京都条例第67号）（以下「条例」という。）第27条第1項で設置された東京都食品安全情報評価委員会（以下「情報評価委員会」という。）の運営に関し、東京都食品安全情報評価委員会規則（平成16年東京都規則第79号）（以下「規則」という。）第8条に基づき、必要な事項を定めるものとする。

### (専門委員会)

第 2 規則第6条に基づき、次の専門委員会を設置する。

- (1) 調査勧告専門委員会（常設）
  - (2) 選定された課題に対する個別の専門委員会
- 2 条例第21条第5項で規定されている知事の安全性調査の実施に関する事項及び条例第22条第2項で規定されている知事の措置勧告に関する事項は、調査勧告専門委員会が所掌する。
- 3 規則第6条第8項により、調査勧告専門委員会の議決をもって情報評価委員会の議決とする。

### (会議等の公開)

第 3 委員会の開催日時、開催場所等については、公開する。

- 2 委員会は原則として公開とする。ただし、次の各号に該当するときは、会議を非公開とすることができる。
- (1) 会議を公開することにより、委員の自由な発言が制限され、公正かつ中立な検討に著しい支障を及ぼすおそれがある場合
  - (2) 会議において取り扱う情報が、東京都情報公開条例（平成 11 年東京都条例第 5 号）第 7 条各号に該当する場合
- 3 委員長は、前条のただし書きに該当すると認めるとき又は委員からその旨の指摘があったときは、会議に諮り、会議の全部又は一部を非公開とすることができる。
- 4 議事録、会議資料等についても、会議の公開と同様の扱いとする。
- 5 専門委員会に関しても、委員会と同様の扱いとする。
- 6 調査勧告専門委員会は、前項の規定に関わらず、会議、議事録、会議資料等は非公開とする。なお、評価結果については、情報評価委員会に報告するものとする。

<参考>

東京都情報公開条例（平成11年3月19日東京都条例第5号）

(公文書の開示義務)

第7条 実施機関は、開示請求があったときは、開示請求に係る公文書に次の各号のいずれかに該当する情報(以下「非開示情報」という。)が記録されている場合を除き、開示請求者に対し、当該公文書を開示しなければならない。

一 法令及び条例(以下「法令等」という。)の定めるところ又は実施機関が法律若しくはこれに基づく政令により従う義務を有する国の行政機関(内閣府設置法(平成11年法律第89号)第4条第3項に規定する事務をつかさどる機関である内閣府、宮内庁、同法第49条第1項若しくは第2項に規定する機関、国家行政組織法(昭和23年法律第120号)第3条第2項に規定する機関、法律の規定に基づき内閣の所轄の下に置かれる機関又はこれらに置かれる機関をいう。)の指示等により、公にすることができないと認められる情報

二 個人に関する情報(事業を営む個人の当該事業に関する情報を除く。)で特定の個人を識別することができるもの(他の情報と照合することにより、特定の個人を識別することができることとなるものを含む。)又は特定の個人を識別することはできないが、公にすることにより、なお個人の権利利益を害するおそれがあるもの。ただし、次に掲げる情報を除く。

イ 法令等の規定により又は慣行として公にされ、又は公にすることが予定されている情報  
ロ 人の生命、健康、生活又は財産を保護するため、公にすることが必要であると認められる情報

ハ 当該個人が公務員等(国家公務員法(昭和22年法律第120号)第2条第1項に規定する国家公務員(独立行政法人通則法(平成11年法律第103号)第2条第2項に規定する特定独立行政法人及び日本郵政公社の役員及び職員を除く。)、独立行政法人等(独立行政法人等の保有する情報の公開に関する法律(平成13年法律第140号)第2条第1項に規定する独立行政法人等をいう。以下同じ。)の役員及び職員並びに地方公務員法(昭和25年法律第261号)第2条に規定する地方公務員をいう。)である場合において、当該情報がその職務の遂行に係る情報であるときは、当該情報のうち、当該公務員等の職及び当該職務遂行の内容に係る部分

三 法人(国、独立行政法人等及び地方公共団体を除く。)その他の団体(以下「法人等」という。)に関する情報又は事業を営む個人の当該事業に関する情報であって、公にすることにより、当該法人等又は当該事業を営む個人の競争上又は事業運営上の地位その他社会的な地位が損なわれると認められるもの。ただし、次に掲げる情報を除く。

イ 事業活動によって生じ、又は生ずるおそれがある危害から人の生命又は健康を保護するために、公にすることが必要であると認められる情報

ロ 違法若しくは不当な事業活動によって生じ、又は生ずるおそれがある支障から人の生活を保護するために、公にすることが必要であると認められる情報

ハ 事業活動によって生じ、又は生ずるおそれがある侵害から消費生活その他都民の生活を保護するために、公にすることが必要であると認められる情報

四 公にすることにより、犯罪の予防、鎮圧又は捜査、公訴の維持、刑の執行その他の公共の安全と秩序の維持に支障を及ぼすおそれがあると実施機関が認めることにつき相当の理由が

ある情報

- 五 都の機関並びに国、独立行政法人等及び他の地方公共団体の内部又は相互間における審議、検討又は協議に関する情報であって、公にすることにより、率直な意見の交換若しくは意思決定の中立性が不当に損なわれるおそれ、不当に都民の間に混乱を生じさせるおそれ又は特定の者に不当に利益を与え若しくは不利益を及ぼすおそれがあるもの
- 六 都の機関又は国、独立行政法人等若しくは他の地方公共団体が行う事務又は事業に関する情報であって、公にすることにより、次に掲げるおそれその他当該事務又は事業の性質上、当該事務又は事業の適正な遂行に支障を及ぼすおそれがあるもの
- イ 監査、検査、取締り又は試験に係る事務に関し、正確な事実の把握を困難にするおそれ又は違法若しくは不当な行為を容易にし、若しくはその発見を困難にするおそれ
- ロ 契約、交渉又は争訟に係る事務に関し、国、独立行政法人等又は地方公共団体の財産上の利益又は当事者としての地位を不当に害するおそれ
- ハ 調査研究に係る事務に関し、その公正かつ能率的な遂行を不当に阻害するおそれ
- ニ 人事管理に係る事務に関し、公正かつ円滑な人事の確保に支障を及ぼすおそれ
- ホ 国若しくは地方公共団体が経営する企業又は独立行政法人等に係る事業に関し、その企業経営上又は事業運営上の正当な利益を害するおそれ
- ヘ 大学の管理又は運営に係る事務に関し、大学の教育又は研究の自由が損なわれるおそれ
- 七 都、国、独立行政法人等、他の地方公共団体及び開示請求者以外のもの(以下「第三者」という。)が、実施機関の要請を受けて、公にしないと条件で任意に提供した情報であって、第三者における通例として公にしないこととされているものその他の当該条件を付することが当該情報の性質、当時の状況等に照らして合理的であると認められるものその他当該情報が公にされないことに対する当該第三者の信頼が保護に値するものであり、これを公にすることにより、その信頼を不当に損なうことになると認められるもの。ただし、人の生命、健康、生活又は財産を保護するため、公にすることが必要であると認められるものを除く。