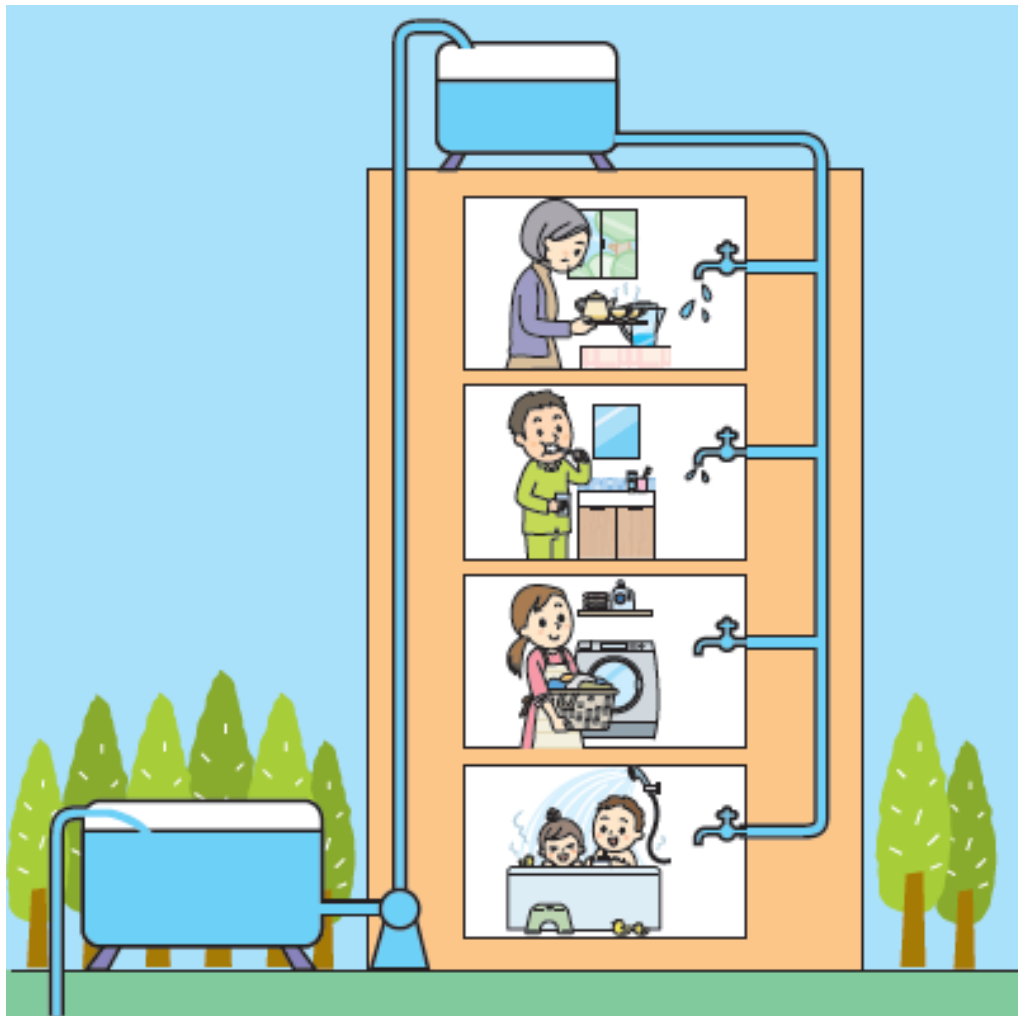


# 特定小規模貯水槽水道等の衛生管理

— 施設の点検、清掃はお済みですか？ —



東京都保健医療局

東京都では、「東京都小規模貯水槽水道等における安全で衛生的な飲料水の確保に関する条例」を定め、水道法の対象となっていない、水槽の有効容量が 10m<sup>3</sup> 以下の貯水槽水道の衛生管理の向上を図っています。

設置者の皆様には、条例により貯水槽施設の点検・管理状況について毎年報告をいただいております(条例第 7 条及び第 12 条)。

当該条例に基づき実施している**施設の設備点検等の結果を返信用はがき**に記入し、御返送ください。

また、**電子メール用様式・FAX 用様式**による、各保健所への報告も可能です。

※電子メールアドレス・FAX 番号は保健所一覧を参照してください。

※保健医療局健康安全部環境保健衛生課水道担当の Web ページ(右の二次元コードまたは下記 URL)から、各様式のダウンロードが可能です。



<https://www.hokeniryo.metro.tokyo.lg.jp/kankyo/suido/syoukibo.html>

水道管に直結して給水する方式(増圧給水を含む)に変更したなど、**貯水槽を廃止した場合には、必ず、返信用はがき表面の連絡事項欄に廃止の旨を記入し御返送ください。**

## 水道管直結給水方式への変更について

貯水槽を廃止し、水道管に直結して給水する方式(増圧給水を含む)への変更をお考えの場合は、**下表を参考に、直接、窓口**に御相談ください。

名称	問合せ先	所管区域
水道局サービスステーション	別紙一覧を御参照ください。	都営水道区域(武蔵野市、昭島市、羽村市、檜原村及び島しょ地域を除く地域)
各市役所、町村役場水道担当部署	該当市町村 武蔵野市、昭島市、羽村市、檜原村、大島町、利島村、新島村、神津島村、三宅村、御蔵島村、八丈町、青ヶ島村及び小笠原村	

# 貯水槽の衛生管理について

貯水槽設置者の方は次に従って管理を行ってください。

## 必要な衛生管理

【条例等で定められていること】

- ①貯水槽は**1年に1回以上、定期的に清掃**してください。
- ②貯水槽やポンプ等の水道施設の管理状況について、**1年に1回以上、定期的に検査・点検**してください。
- ③施設の点検記録、水質検査記録等の書類は、作成した日から**5年間は保存**してください。
- ④**井戸水**や**沢水**を使用している施設は、**年1回以上水質検査を実施**してください。

項目：一般細菌、大腸菌、亜硝酸態窒素、硝酸態窒素及び亜硝酸態窒素、塩化物イオン、有機物(全有機炭素(TOC)の量)、pH値、味、臭気、色度、濁度

- ⑤水質に異常を認めた場合には、必要な項目について水質検査を実施してください。

## 望ましい管理

【東京都が通知により指導している内容】

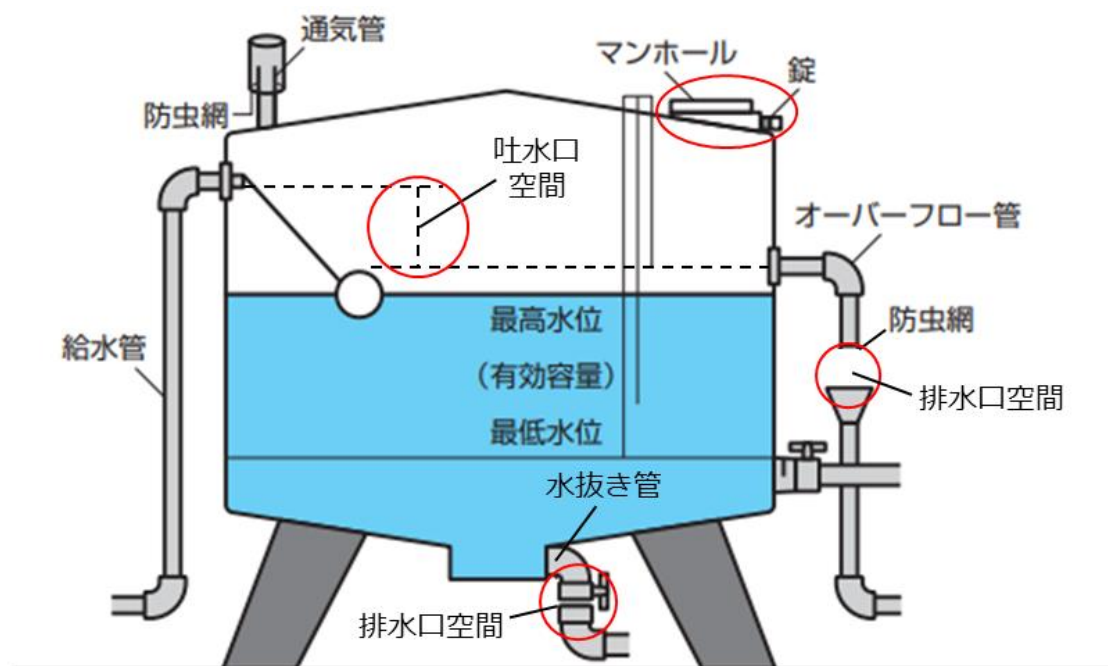
- ⑥有害物、汚水等に汚染されるのを防ぐために、水槽等の点検を**月に1回**は行いましょう。
- ⑦水の色・濁り・におい・味を**毎日**チェックしましょう。
- ⑧残留塩素を**週1回**給水栓の末端でチェックしましょう。
- ⑨水道水を使用している施設も、**年1回**水質検査を実施しましょう。

項目：上記④の項目の内、「亜硝酸態窒素」及び「硝酸態窒素及び亜硝酸態窒素」を除く項目

- ⑩施設の図面は**常に保存**し、事故発生時など必要なときに速やかに確認できるようにしましょう。

下記の1～10のチェックポイントに従って点検し、その結果を報告書様式に記入してください。

- 1 飲み水の異常：色・濁り・におい・味に異常はないか
- 2 設置場所：水槽の周辺が整理整頓されているか
- 3 水槽本体の状態：破損、亀裂及び漏水がないか
- 4 水槽の開口部：汚染のおそれのある開口部がないか
- 5 水槽上部の状態：ほこりや水たまりその他の衛生上有害なものが堆積していないか
- 6 マンホールの状態：防水密封されているか、施錠してあるか
- 7 防虫網の設置：オーバーフロー管、通気管に防虫網が設置されているか
- 8 排水口空間の確保：オーバーフロー管、水抜き管の排水口空間が十分確保されているか
- 9 水槽内部の状態：水槽内部にさび・異物等がないか  
吐水口空間が十分確保されているか
- 10 付帯設備の状態：ポンプ等の設備に著しい劣化、漏水等がないか



特定小規模貯水槽水道等の衛生管理に関する御相談・  
お問合せは、お気軽に最寄りの保健所へどうぞ！

名称	問合せ先	所管区域
西多摩保健所	TEL (0428) 22-6141 FAX (0428) 23-3987 S1153102@section.metro.tokyo.jp	青梅市、福生市、羽村市、 あきる野市、瑞穂町、 日の出町、檜原村、奥多摩町
南多摩保健所	TEL (042) 371-7661 FAX (042) 375-6697 S1153202@section.metro.tokyo.jp	日野市、多摩市、稲城市
多摩立川保健所	TEL (042) 524-5171 FAX (042) 528-2777 S1153302@section.metro.tokyo.jp	立川市、昭島市、国分寺市、 国立市、東大和市、 武蔵村山市
多摩府中保健所	TEL (042) 362-2334 FAX (042) 360-2144 S1153402@section.metro.tokyo.jp	武蔵野市、三鷹市、府中市、 調布市、小金井市、狛江市
多摩小平保健所	TEL (042) 450-3111 FAX (042) 450-3261 S1153502@section.metro.tokyo.jp	小平市、東村山市、清瀬市、 東久留米市、西東京市
島しょ保健所		
大島出張所	TEL (04992) 2-1436 FAX (04992) 2-1740 S1153602@section.metro.tokyo.jp	大島町、利島村、新島村、 神津島村
三宅出張所	TEL (04994) 2-0181 FAX (04994) 2-1009 S1153603@section.metro.tokyo.jp	三宅村、御蔵島村
八丈出張所	TEL (04996) 2-1291 FAX (04996) 2-0632 S1153604@section.metro.tokyo.jp	八丈町、青ヶ島村
小笠原出張所	TEL (04998) 2-2951 FAX (04998) 2-2953 S1153605@section.metro.tokyo.jp	小笠原村

八王子市及び町田市は、保健所政令市移行に伴い保健所業務が市に移管されました。

お問合せ先 八王子市保健所 (042)645-5142

町田市保健所 (042)722-7354

東京都保健医療局健康安全部環境保健衛生課水道担当

電話 (03)5320-4393 (直通)

<https://www.hokeniryu.metro.tokyo.lg.jp/kankyo/suido/index.html>