

## 第7節 婚姻・離婚統計

### 第47表 婚姻件数、年次・区市町村・保健所別

区 市 町 村	平成 28年	平成 29年	平成 30年	保 健 所 区 市 町 村	平成 28年	平成 29年	平成 30年	保 健 所 区 市 町 村	平成 28年	平成 29年	平成 30年
総 数	86 010	84 993	82 716	西 多 摩	1 606	1 488	1 443	多 摩 小 平	3 127	2 892	2 867
区 部	66 235	65 944	64 253	青 梅 市	527	483	496	小 平 市	946	814	776
市 部	19 469	18 761	18 218	福 生 市	342	306	333	東 村 山 市	635	576	551
郡 部	181	175	140	羽 村 市	245	241	204	清 瀬 市	278	270	275
島 部	124	111	105	あきる野市	311	283	270	東久留米市	395	420	422
				瑞 穂 町	121	111	84	西 東 京 市	873	812	843
千 代 田 区	625	635	584	日 の 出 町	42	49	44				
中 央 区	1 543	1 681	1 728	檜 原 村	4	3	6	島 し よ	124	111	105
港 区	2 263	2 294	2 187	奥 多 摩 町	14	12	6				
新 宿 区	2 826	2 680	2 674					大 島	44	38	50
文 京 区	1 589	1 619	1 492	南 多 摩	1 897	1 886	1 731	大 島 町	26	22	33
				日 野 市	915	942	890	利 島 村	1	1	1
台 東 区	1 721	1 692	1 788	多 摩 市	553	522	449	新 島 村	9	9	6
墨 田 区	2 311	2 424	2 353	稲 城 市	429	422	392	神 津 島 村	8	6	10
江 東 区	3 179	3 170	3 129								
品 川 区	3 393	3 275	3 254	多 摩 立 川	3 287	3 266	3 097	三 宅	13	22	11
目 黒 区	2 499	2 466	2 370	立 川 市	1 021	1 026	944	三 宅 村	13	18	11
				昭 島 市	523	536	540	御 蔵 島 村	-	4	-
大 田 区	4 968	4 878	4 909	国 分 寺 市	667	684	631				
世 田 谷 区	6 267	6 159	5 936	国 立 市	383	358	342	八 丈	39	36	24
澁 谷 区	2 103	2 242	2 118	東 大 和 市	368	381	375	八 丈 町	35	35	23
中 野 区	2 859	2 871	2 699	武 蔵 村 山 市	325	281	265	青 ケ 島 村	4	1	1
杉 並 区	4 204	4 091	3 878								
				多 摩 府 中	5 820	5 672	5 625	小 笠 原	28	15	20
豊 島 区	2 364	2 271	2 168	武 蔵 野 市	985	944	955	小 笠 原 村	28	15	20
北 区	2 345	2 389	2 289	三 鷹 市	1 063	1 056	1 052				
荒 川 区	1 323	1 362	1 391	府 中 市	1 294	1 247	1 227				
板 橋 区	3 538	3 553	3 384	調 布 市	1 303	1 298	1 282				
練 馬 区	4 130	3 998	3 920	小 金 井 市	721	693	675				
				狛 江 市	454	434	434				
足 立 区	3 782	3 801	3 762								
葛 飾 区	2 483	2 468	2 456								
江 戸 川 区	3 920	3 925	3 784								
八 王 子 市	2 272	2 172	2 068								
町 田 市	1 641	1 560	1 527								

注1 届出時の夫の住所により分類した。

2 23区・八王子市・町田市については、「区市町村別の数値＝保健所の数値」である。

3 厚生労働省が平成16・18・21～29年の都道府県からの報告漏れ（平成31年3月29日公表）による再集計を行ったことにより、下線が引かれた数値について修正した。ただし、区市町村・保健所別の数値については、再集計の結果が反映されていないため、総数と区市町村・保健所別の合計は合致しない。

資料 総務部総務課

第48表 婚姻件数・率、届出月・年次別

年次	総数	1月	2月	3月	4月	5月	6月	7月	8月	9月	10月	11月	12月
		件数											
平成26年	87 000	5 975	8 035	8 737	6 809	7 296	6 447	8 078	6 589	5 720	6 327	9 671	7 316
27	<u>87 169</u>	6 355	6 261	9 261	6 320	7 983	5 879	8 215	7 385	5 894	6 570	8 893	8 151
28	<u>86 010</u>	6 356	7 331	8 827	6 158	7 062	6 314	8 559	7 055	5 908	5 604	9 131	7 704
29	<u>84 993</u>	6 254	6 968	8 575	6 092	7 280	6 388	8 550	6 244	6 088	5 661	9 147	7 744
30	82 716	6 149	7 198	7 736	7 059	6 718	5 711	7 314	6 524	6 979	5 662	8 520	7 146
		婚姻率(人口千対)											
平成26年	6.7	5.3	7.9	7.7	6.2	6.4	5.9	7.1	5.8	5.2	5.6	8.8	6.4
27	6.6	5.6	6.1	8.1	5.7	7.0	5.3	7.2	6.4	5.3	5.7	8.0	7.1
28	6.5	5.5	6.8	7.7	5.5	6.1	5.7	7.4	6.1	5.3	4.9	8.2	6.7
29	6.4	5.4	6.7	7.4	5.4	6.2	5.7	7.3	5.4	5.4	4.9	8.1	6.6
30	6.2	5.3	6.8	6.6	6.2	5.7	5.0	6.2	5.6	6.1	4.8	7.5	6.1

注 厚生労働省が平成16・18・21～29年の都道府県からの報告漏れ(平成31年3月29日公表)による再集計を行ったことにより、下線が引かれた数値について修正した。ただし、届出月別の数値については、再集計の結果が反映されていないため、総数と届出月別の合計は合致しない。

資料 総務部総務課

第49表 婚姻件数、初婚一再婚・年次別

年次	総数	夫 初 婚			夫 再 婚		
		総数	妻初婚	妻再婚	総数	妻初婚	妻再婚
平成26年	87 000	72 971	67 387	5 584	14 029	8 226	5 803
27	<u>87 169</u>	72 932	67 396	5 536	14 235	8 349	5 886
28	<u>86 010</u>	71 872	66 488	5 384	14 137	8 407	5 730
29	<u>84 993</u>	71 175	66 040	5 135	13 816	8 239	5 577
30	82 716	69 305	64 332	4 973	13 411	7 906	5 505

注 厚生労働省が平成16・18・21～29年の都道府県からの報告漏れ(平成31年3月29日公表)による再集計を行ったことにより、下線が引かれた数値について修正した。ただし、初婚一再婚別の数値については、再集計の結果が反映されていないため、総数と初婚一再婚別の合計は合致しない。

資料 総務部総務課

第50表 婚姻件数、届出月・同居開始の年月別(平成30年)

同居開始年月	届 出 月												
	総数	1月	2月	3月	4月	5月	6月	7月	8月	9月	10月	11月	12月
総 数	82 716	6 149	7 198	7 736	7 059	6 718	5 711	7 314	6 524	6 979	5 662	8 520	7 146
1 年 未 満	67 223	4 951	5 954	6 424	5 810	5 516	4 621	5 948	5 211	5 637	4 544	6 837	5 770
1月未満	39 076	2 830	3 631	4 053	3 474	3 182	2 685	3 256	2 937	3 110	2 654	3 818	3 446
1月～2月未満	7 545	586	602	669	763	753	481	706	586	597	509	730	563
2月～3月未満	4 099	333	356	357	339	316	337	411	318	315	256	408	353
3月～4月未満	2 991	211	265	266	199	244	242	312	218	258	192	329	255
4月～5月未満	2 492	174	201	178	195	192	156	267	247	259	156	272	195
5月～6月未満	2 219	148	180	171	166	160	140	227	213	273	168	191	182
6月～7月未満	1 829	115	136	121	158	138	108	171	155	201	157	218	151
7月～8月未満	1 767	126	153	139	114	141	108	147	143	171	109	261	155
8月～9月未満	1 494	108	115	115	116	104	112	145	102	141	101	181	154
9月～10月未満	1 367	131	103	118	102	98	95	126	99	121	84	165	125
10月～11月未満	1 233	99	113	116	97	98	81	91	96	98	90	148	106
11月～12月未満	1 111	90	99	121	87	90	76	89	97	93	68	116	85
1 年 ～ 2 年 未 満	8 347	626	693	728	686	681	563	712	703	745	613	879	718
1月未満	1 355	93	130	131	133	102	93	111	106	115	104	128	109
1月～2月未満	922	67	78	79	90	86	68	72	77	85	52	105	63
2月～3月未満	888	62	62	87	86	61	70	85	83	76	50	74	92
3月～4月未満	840	56	65	72	67	86	65	88	78	63	49	85	66
4月～5月未満	703	41	70	60	63	52	49	72	54	54	48	77	63
5月～6月未満	646	44	51	51	35	58	38	66	58	69	47	68	61
6月～7月未満	628	41	54	42	46	56	42	42	59	69	53	71	53
7月～8月未満	506	49	29	52	33	38	37	34	37	44	58	60	35
8月～9月未満	530	50	40	38	32	34	22	48	50	35	47	77	57
9月～10月未満	502	49	37	44	31	37	30	47	37	45	41	55	49
10月～11月未満	424	37	41	37	28	40	24	27	38	49	28	38	37
11月～12月未満	403	37	36	35	42	31	25	20	26	41	36	41	33
2 年 ～ 3 年 未 満	3 155	251	233	257	240	234	234	298	276	268	203	374	287
3 年 ～ 4 年 未 満	1 325	99	106	94	109	115	106	126	116	115	98	133	108
4 年 ～ 5 年 未 満	769	69	68	71	67	43	60	58	53	63	52	85	80
5 年 以 上	1 891	153	144	162	147	129	127	170	165	148	152	211	183
不 詳	6	-	-	-	-	-	-	2	-	3	-	1	-

資料 総務部総務課

第51表 婚姻者数、夫—妻・初婚—再婚・年齢別（平成30年）

年 齢	夫		妻		年 齢	夫		妻	
	初 婚	再 婚	初 婚	再 婚		初 婚	再 婚	初 婚	再 婚
総 数	48 798	9 216	50 820	7 194	45 ～ 49	1 485	1 347	671	806
平均婚姻年齢	32.3	44.8	30.4	41.2	45	433	297	234	181
15 ～ 19	194	1	397	5	46	344	274	140	162
15	・	・	-	・	47	268	268	131	158
16	・	・	9	-	48	240	267	96	162
17	4	・	31	-	49	200	241	70	143
18	61	-	113	2	50 ～ 54	459	935	209	589
19	129	1	244	3	50	152	206	57	142
20 ～ 24	3 372	65	5 863	115	51	105	180	62	139
20	227	2	449	7	52	73	173	34	115
21	349	2	584	8	53	67	198	27	92
22	531	8	911	23	54	62	178	29	101
23	813	12	1 485	29	55 ～ 59	193	627	69	331
24	1 452	41	2 434	48	55	59	143	16	87
25 ～ 29	17 481	346	21 643	657	56	40	133	24	65
25	2 438	34	3 546	68	57	40	128	15	60
26	3 383	54	4 488	91	58	24	112	6	63
27	3 815	58	4 681	112	59	30	111	8	56
28	3 894	78	4 513	175	60 ～ 64	73	354	33	184
29	3 951	122	4 415	211	60	20	77	12	47
30 ～ 34	14 302	1 304	13 733	1 493	61	16	86	9	38
30	3 567	166	3 651	246	62	13	59	4	35
31	3 105	235	3 079	277	63	12	69	6	31
32	2 748	265	2 599	270	64	12	63	2	33
33	2 663	302	2 354	342	65 ～ 69	59	270	17	123
34	2 219	336	2 050	358	65	12	62	8	23
35 ～ 39	7 550	1 871	5 988	1 619	66	13	62	4	25
35	1 950	380	1 638	354	67	11	47	1	24
36	1 672	343	1 352	345	68	12	46	2	18
37	1 502	379	1 148	322	69	11	53	2	33
38	1 252	385	962	315	70 ～ 74	22	160	19	92
39	1 174	384	888	283	70	6	54	4	21
40 ～ 44	3 599	1 765	2 174	1 126	71	5	34	9	24
40	998	397	705	286	72	4	19	3	14
41	842	344	503	233	73	2	27	1	12
42	678	367	389	214	74	5	26	2	21
43	605	327	307	194	75 歳 以上	9	171	4	54
44	476	330	270	199	不 詳	-	-	-	-

注 平成30年中に同居を始めたもので同年中に届出のあったもののみ計上した。

資料 総務部総務課

(第51表付表1) 夫婦の平均初婚・再婚年齢、大都市を含む道府県別（平成30年）

大 都 市 を 含 む 道 府 県	夫		妻		大 都 市 を 含 む 道 府 県	夫		妻	
	初 婚	再 婚	初 婚	再 婚		初 婚	再 婚	初 婚	再 婚
全 国	31.1	43.7	29.4	40.4	愛 知 県	30.9	44.0	28.9	39.6
北 海 道	30.8	43.9	29.5	40.9	京 都 府	31.5	44.3	30.0	41.0
宮 城 県	30.9	42.7	29.4	40.0	大 阪 府	31.0	44.1	29.5	41.1
埼 玉 県	31.5	43.9	29.6	40.6	兵 庫 県	30.8	43.7	29.4	40.8
千 葉 県	31.4	44.3	29.6	40.7	岡 山 県	30.1	42.4	28.7	39.5
神 奈 川 県	31.8	44.8	29.9	41.2	広 島 県	30.3	43.2	29.0	40.0
新 潟 県	30.9	42.4	29.2	40.3	福 岡 県	30.8	43.2	29.3	40.3
静 岡 県	31.0	43.7	29.1	40.1	熊 本 県	30.4	43.0	29.1	39.6

資料 総務部総務課

(第51表付表2) 夫婦の平均初婚・再婚年齢、区市町村・保健所別(平成30年)

保 健 所 区 市 町 村	夫		妻		保 健 所 区 市 町 村	夫		妻	
	初 婚	再 婚	初 婚	再 婚		初 婚	再 婚	初 婚	再 婚
千代田区	32.4	43.3	30.2	41.4	多摩立川	31.6	44.9	29.9	41.8
中央区	32.9	44.7	31.0	39.6	立川市	31.3	44.7	30.1	43.4
港区	33.3	45.0	31.2	41.5	昭島市	31.9	45.3	30.0	42.6
新宿区	32.7	43.9	30.7	40.3	国分寺市	31.7	43.5	30.3	40.0
文京区	32.3	46.7	30.8	43.5	国立市	32.1	47.7	29.5	40.1
台東区	32.6	44.4	30.7	41.5	東大和市	31.4	44.9	29.2	40.7
墨田区	32.2	43.4	30.4	40.8	武蔵村山市	31.4	44.6	28.9	41.5
江東区	32.6	44.8	30.7	40.9	多摩府中	32.4	44.4	30.4	40.5
品川区	32.4	44.0	30.8	40.9	武蔵野市	32.3	43.7	30.5	39.1
目黒区	33.3	43.7	31.1	39.1	三鷹市	32.4	44.1	30.3	40.1
大田区	31.9	45.8	30.4	41.4	府中市	32.2	44.6	30.1	40.2
世田谷区	32.6	44.7	30.9	41.7	調布市	32.4	45.1	30.6	41.9
渋谷区	33.5	44.2	31.1	39.3	小金井市	32.5	44.6	30.6	39.5
中野区	32.5	44.1	30.5	42.4	狛江市	32.8	43.5	30.5	42.2
杉並区	32.7	43.3	30.7	40.3	多摩小平	31.9	47.3	30.1	42.9
豊島区	32.4	45.2	30.5	41.3	小平市	31.8	47.7	30.0	42.9
北区	32.4	45.3	30.5	41.6	東村山市	31.7	46.2	30.2	44.2
荒川区	32.2	45.6	30.3	44.2	清瀬市	32.2	48.3	30.2	42.0
板橋区	32.1	44.5	30.2	41.3	東久留米市	31.6	50.3	29.9	44.3
練馬区	31.8	44.6	30.1	41.1	西東京市	32.4	45.6	30.3	40.8
足立区	31.6	45.4	29.7	41.1	島しよ	32.3	46.9	30.6	41.2
葛飾区	31.7	44.9	30.0	41.7	大島	33.2	47.8	31.7	47.5
江戸川区	31.7	44.4	30.0	40.5	大島町	32.3	44.4	30.7	40.4
八王子市	31.9	45.4	29.7	41.6	利島村	30.1	-	25.3	-
町田市	32.1	45.2	30.1	41.7	新島村	35.2	58.2	36.5	75.8
西多摩	31.8	44.3	29.3	40.4	神津島村	34.9	-	33.2	40.5
青梅市	32.2	46.0	29.7	41.6	三宅	28.5	40.7	28.6	30.0
福生市	30.7	45.7	28.9	40.3	三宅村	28.5	40.7	28.6	30.0
羽村市	32.4	42.5	29.7	39.0	御蔵島村	-	-	-	-
あきる野市	32.1	42.8	29.1	39.9	八丈	28.6	49.3	29.4	41.0
瑞穂町	31.2	43.7	28.3	40.5	八丈町	28.5	49.3	29.6	41.0
日の出町	31.7	42.0	30.2	35.8	青ヶ島村	29.6	-	27.1	-
檜原村	34.5	48.1	33.7	41.4	小笠原	34.9	45.0	29.5	39.8
奥多摩町	38.1	-	31.8	48.8	小笠原村	34.9	45.0	29.5	39.8
南多摩	31.9	45.1	30.3	41.9					
日野市	31.9	42.7	30.2	40.1					
多摩市	32.4	48.3	30.6	42.2					
稲城市	31.6	45.6	30.1	44.0					

注 23区・八王子市・町田市については、「区市町村別の数値＝保健所の数値」である。

資料 総務部総務課

第52表 離婚件数、年次・区市町村・保健所別

区 市 町 村	平成	平成	平成	保 健 所 区 市 町 村	平成	平成	平成	保 健 所 区 市 町 村	平成	平成	平成
	28年	29年	30年		28年	29年	30年		28年	29年	30年
総 数	23 470	23 055	22 706	西 多 摩	744	751	701	多 摩 小 平	1 178	1 061	1 067
区 部	16 892	16 399	16 279	青 梅 市	256	249	226	小 平 市	286	240	260
市 部	6 423	6 501	6 301	福 生 市	125	125	147	東 村 山 市	252	252	244
郡 部	88	110	82	羽 村 市	135	119	115	清 瀬 市	117	103	109
島 部	67	45	44	あきる野市	140	148	131	東久留米市	199	182	183
				瑞 穂 町	57	72	51	西 東 京 市	324	284	271
千 代 田 区	125	119	121	日 の 出 町	24	31	28				
中 央 区	325	379	382	檜 原 村	1	2	2	島 し よ	67	45	44
港 区	613	573	595	奥 多 摩 町	6	5	1				
新 宿 区	596	579	581					大 島	34	23	21
文 京 区	315	295	291	南 多 摩	583	576	597	大 島 町	22	16	8
				日 野 市	269	265	262	利 島 村	-	1	3
台 東 区	382	352	382	多 摩 市	212	215	196	新 島 村	6	3	5
墨 田 区	520	518	514	稲 城 市	102	96	139	神 津 島 村	6	3	5
江 東 区	927	914	914								
品 川 区	680	715	683	多 摩 立 川	1 059	1 071	1 038	三 宅	6	3	1
目 黒 区	507	473	503	立 川 市	298	305	297	三 宅 村	6	3	1
				昭 島 市	192	189	183	御 蔵 島 村	-	-	-
大 田 区	1 261	1 196	1 124	国 分 寺 市	157	152	168				
世 田 谷 区	1 398	1 431	1 398	国 立 市	99	100	109	八 丈	18	14	16
澁 谷 区	484	446	438	東 大 和 市	139	153	157	八 丈 町	18	14	16
中 野 区	568	618	562	武蔵村山市	174	172	124	青ヶ島村	-	-	-
杉 並 区	835	821	765								
				多 摩 府 中	1 405	1 518	1 407	小 笠 原	9	5	6
豊 島 区	498	467	477	武蔵野市	193	191	178	小 笠 原 村	9	5	6
北 区	551	524	509	三 鷹 市	208	248	239				
荒 川 区	378	323	383	府 中 市	407	415	408				
板 橋 区	982	1 026	944	調 布 市	340	384	334				
練 馬 区	1 216	1 145	1 197	小 金 井 市	157	168	153				
				狛 江 市	100	112	95				
足 立 区	1 471	1 318	1 314								
葛 飾 区	815	831	822								
江 戸 川 区	1 445	1 336	1 380								
八 王 子 市	900	941	970								
町 田 市	642	693	603								

注1 届出時の夫の住所により分類した。

2 23区・八王子市・町田市については、「区市町村別の数値＝保健所の数値」である。

資料 総務部総務課

第53表 離婚件数・率、届出月・年次別

年次	総数	1月	2月	3月	4月	5月	6月	7月	8月	9月	10月	11月	12月
		件数											
平成26年	23 653	1 971	1 740	2 380	2 061	1 846	1 957	2 027	1 806	1 937	2 037	1 705	2 186
27	24 135	1 968	1 864	2 545	2 110	1 800	2 137	1 974	1 857	1 893	1 986	1 803	2 198
28	23 470	1 792	1 993	2 466	1 934	1 774	2 005	1 819	1 949	1 888	1 854	1 835	2 161
29	23 055	1 839	1 810	2 460	1 873	1 872	1 971	1 848	1 863	1 774	1 867	1 867	2 011
30	22 706	1 778	1 760	2 345	1 828	1 900	1 889	1 832	1 913	1 657	1 990	1 761	2 053
		離婚率(人口千対)											
平成26年	1.81	1.75	1.71	2.11	1.88	1.63	1.78	1.79	1.59	1.76	1.79	1.55	1.92
27	1.84	1.73	1.81	2.23	1.91	1.57	1.93	1.72	1.62	1.71	1.73	1.62	1.91
28	1.78	1.56	1.86	2.15	1.74	1.54	1.80	1.58	1.69	1.69	1.61	1.64	1.87
29	1.74	1.59	1.73	2.12	1.67	1.61	1.75	1.58	1.60	1.57	1.60	1.65	1.72
30	1.70	1.52	1.67	2.01	1.61	1.62	1.66	1.56	1.63	1.46	1.69	1.55	1.74

資料 総務部総務課

第54表 離婚者数、夫一妻・年齢別(平成30年)

年齢	夫	妻	年齢	夫	妻
総数	15 579	15 579	45 ~ 49	2 094	1 928
			45	464	478
			46	430	417
			47	417	384
15 ~ 19	18	50	48	377	320
15	.	.	49	406	329
16	.	-			
17	.	3	50 ~ 54	1 476	1 231
18	2	13	50	329	314
19	16	34	51	298	261
			52	297	248
20 ~ 24	417	708	53	300	240
20	30	66	54	252	168
21	51	77			
22	82	133	55 ~ 59	990	659
23	116	184	55	224	146
24	138	248	56	221	163
			57	199	142
25 ~ 29	1 395	2 113	58	185	112
25	161	287	59	161	96
26	230	339			
27	289	442	60 ~ 64	620	330
28	337	466	60	165	88
29	378	579	61	131	76
			62	125	69
30 ~ 34	2 596	3 017	63	103	46
30	492	581	64	96	51
31	515	596			
32	479	625	65 ~ 69	393	255
33	565	613	65	83	58
34	545	602	66	68	58
			67	87	42
35 ~ 39	2 695	2 671	68	80	35
35	552	601	69	75	62
36	563	525			
37	545	534	70 ~ 74	295	145
38	503	523	70	81	47
39	532	488	71	71	45
			72	49	23
40 ~ 44	2 384	2 350	73	40	12
40	464	497	74	54	18
41	522	450			
42	498	471	75歳以上	206	122
43	439	451			
44	461	481	不詳	-	-

注 平成30年中に同居をやめたもののみ計上した。

資料 総務部総務課

第55表 離婚件数、年次・同居期間・離婚の種類別

離婚種別	総数	5年未満						5～9	10～14	15～19	20年以上	不詳
		総数	1年未満	1	2	3	4					
総数	23 653	7 645	1 309	1 696	1 688	1 556	1 396	5 029	3 203	2 160	3 771	1 845
協議離婚	20 655	6 815	1 154	1 513	1 509	1 382	1 257	4 465	2 731	1 850	3 245	1 549
調停離婚	2 166	603	101	134	139	133	96	432	347	214	371	199
審判離婚	50	17	3	8	-	3	3	13	4	6	3	7
和解離婚	418	90	18	16	19	19	18	68	67	55	94	44
承諾離婚	1	-	-	-	-	-	-	-	-	-	1	-
判決離婚	363	120	33	25	21	19	22	51	54	35	57	46
総数	24 135	7 864	1 379	1 686	1 710	1 585	1 504	5 117	3 198	2 295	3 980	1 681
協議離婚	21 186	7 019	1 231	1 491	1 516	1 415	1 366	4 558	2 784	1 968	3 443	1 414
調停離婚	2 112	624	105	147	141	125	106	406	306	228	376	172
審判離婚	58	19	6	4	3	4	2	15	3	7	8	6
和解離婚	483	101	17	21	31	18	14	82	78	67	106	49
承諾離婚	-	-	-	-	-	-	-	-	-	-	-	-
判決離婚	296	101	20	23	19	23	16	56	27	25	47	40
総数	23 470	7 695	1 372	1 701	1 674	1 609	1 339	4 970	3 061	2 282	3 752	1 710
協議離婚	20 577	6 875	1 229	1 494	1 509	1 442	1 201	4 413	2 641	1 951	3 262	1 435
調停離婚	2 074	620	108	151	126	130	105	416	280	228	339	191
審判離婚	72	27	4	9	5	3	6	16	7	7	9	6
和解離婚	465	102	12	27	20	26	17	77	88	59	99	40
承諾離婚	4	2	1	1	-	-	-	-	1	1	-	-
判決離婚	278	69	18	19	14	8	10	48	44	36	43	38
総数	23 055	7 447	1 317	1 725	1 627	1 447	1 331	4 741	3 013	2 245	3 845	1 764
協議離婚	20 205	6 674	1 185	1 553	1 455	1 289	1 192	4 188	2 593	1 918	3 354	1 478
調停離婚	1 994	546	94	130	116	104	102	396	299	232	337	184
審判離婚	99	39	5	5	9	11	9	20	12	8	7	13
和解離婚	478	110	18	21	28	23	20	81	71	56	106	54
承諾離婚	1	-	-	-	-	-	-	-	1	-	-	-
判決離婚	278	78	15	16	19	20	8	56	37	31	41	35
総数	22 706	7 310	1 276	1 602	1 660	1 477	1 295	4 648	2 864	2 231	3 960	1 693
協議離婚	19 808	6 500	1 109	1 420	1 476	1 338	1 157	4 106	2 448	1 892	3 446	1 416
調停離婚	1 966	549	105	137	129	86	92	380	290	227	344	176
審判離婚	111	43	8	8	10	13	4	21	19	9	8	11
和解離婚	531	116	24	22	27	18	25	87	76	76	117	59
承諾離婚	-	-	-	-	-	-	-	-	-	-	-	-
判決離婚	290	102	30	15	18	22	17	54	31	27	45	31

資料 総務部総務課

第56表 離婚件数、同居期間・同居をやめた当時の世帯の主な仕事別（平成30年）

仕事 離婚種別	総数	5年未満						5～9	10～14	15～19	20年以上	不詳
		総数	1年未満	1	2	3	4					
総数	22 706	7 310	1 276	1 602	1 660	1 477	1 295	4 648	2 864	2 231	3 960	1 693
農家世帯	22	7	1	2	-	1	3	3	3	4	5	-
協議離婚	19	6	1	2	-	1	2	2	2	4	5	-
その他	3	1	-	-	-	-	1	1	1	-	-	-
自営業者	3 092	771	144	143	184	156	144	614	399	395	704	209
協議離婚	2 721	673	119	121	161	144	128	544	357	336	626	185
その他	371	98	25	22	23	12	16	70	42	59	78	24
常用勤労者（Ⅰ）	6 624	2 262	368	478	499	476	441	1 489	906	607	1 011	349
協議離婚	5 905	2 024	329	423	449	433	390	1 340	790	522	920	309
その他	719	238	39	55	50	43	51	149	116	85	91	40
常用勤労者（Ⅱ）	7 991	2 770	456	639	637	555	483	1 742	1 025	809	1 225	420
協議離婚	6 783	2 445	395	561	564	497	428	1 495	843	665	992	343
その他	1 208	325	61	78	73	58	55	247	182	144	233	77
その他の	1 671	599	120	137	144	110	88	297	181	144	330	120
協議離婚	1 480	535	102	125	122	103	83	266	152	118	300	109
その他	191	64	18	12	22	7	5	31	29	26	30	11
無協	806	227	66	58	40	39	24	91	62	64	283	79
議離婚	715	199	56	50	37	34	22	85	54	58	248	71
その他	91	28	10	8	3	5	2	6	8	6	35	8
不協	2 500	674	121	145	156	140	112	412	288	208	402	516
議離婚	2 185	618	107	138	143	126	104	374	250	189	355	399
その他	315	56	14	7	13	14	8	38	38	19	47	117

注 常用勤労者（Ⅰ）及び（Ⅱ）の説明については、出生の第7表を参照  
資料 総務部総務課

人口動態総覧（率）、区市町村別

区 市 町 村	出生率	死亡率	乳 児 死亡率	新 生 児 死亡率	自 然 増 減 率	死 産 率	周 産 期 死 亡 率	婚 姻 率	離 婚 率	合計特殊 出生率
総	8.0	8.9	1.7	0.7	△ 0.9	20.1	2.9	6.2	1.70	1.20
区	8.1	8.4	1.7	0.7	△ 0.3	20.5	3.0	6.7	1.70	1.19
多	7.0	9.1	1.7	0.7	△ 2.1	19.2	2.8	4.3	1.50	1.27
市	7.0	9.0	1.7	0.7	△ 2.0	19.3	2.8	4.3	1.50	1.27
郡	5.5	16.3	-	-	△ 10.9	12.7	-	2.4	1.43	1.32
島	6.6	14.9	11.8	-	△ 8.3	5.9	-	4.1	1.73	1.63
千代田区	9.2	6.3	1.7	-	2.9	20.2	-	9.2	1.92	1.20
中央区	12.7	5.7	2.0	-	7.0	20.6	1.5	10.7	2.37	1.42
港区	11.1	6.2	1.4	0.4	4.9	18.9	2.1	8.5	2.32	1.39
新宿区	7.1	7.7	1.2	0.8	△ 0.5	24.8	3.6	7.7	1.67	1.03
文京区	9.0	7.1	1.5	1.0	1.9	15.2	3.4	6.5	1.26	1.24
台東区	7.8	9.3	1.9	1.2	△ 1.5	24.2	4.3	8.7	1.86	1.23
墨田区	9.2	9.3	1.6	0.8	△ 0.1	19.6	3.3	8.8	1.93	1.24
江東区	8.5	7.9	1.4	0.5	0.6	15.7	1.4	6.1	1.77	1.32
品川区	9.3	7.8	1.3	0.3	1.4	19.1	1.3	8.1	1.69	1.21
目黒区	8.6	7.1	1.6	0.8	1.5	21.9	4.5	8.3	1.76	1.06
大田区	7.9	8.8	1.6	0.7	△ 0.9	22.3	2.9	6.7	1.53	1.19
世田谷区	7.9	7.4	1.4	0.5	0.6	19.6	2.8	6.4	1.50	1.08
渋谷区	8.8	6.9	2.9	2.0	1.9	30.0	4.4	9.1	1.89	1.08
中野区	7.5	8.1	0.4	-	△ 0.6	27.0	2.0	8.0	1.66	1.00
杉並区	7.9	7.8	1.3	0.9	0.1	19.3	4.8	6.7	1.32	1.03
豊島区	6.7	8.2	2.0	1.0	△ 1.5	23.3	4.0	7.2	1.59	0.99
北区	7.7	10.7	1.1	-	△ 3.0	18.5	2.2	6.5	1.45	1.18
荒川区	7.2	9.7	-	-	△ 2.4	16.3	1.3	6.4	1.76	1.19
板橋区	7.6	8.6	2.3	1.6	△ 1.1	16.4	3.6	5.9	1.63	1.16
練馬区	7.8	8.3	2.1	0.5	△ 0.6	21.3	3.1	5.3	1.63	1.16
足立区	7.3	10.4	2.4	0.8	△ 3.2	22.5	4.0	5.5	1.93	1.31
葛飾区	7.6	10.1	2.0	0.3	△ 2.5	19.2	2.6	5.4	1.82	1.34
江戸川区	8.1	8.6	2.3	0.7	△ 0.5	21.3	3.2	5.5	1.99	1.39
八王子市	5.7	9.4	1.8	0.6	△ 3.8	25.6	3.0	3.6	1.68	1.19
立川市	8.0	9.5	1.4	-	△ 1.5	14.4	2.1	5.2	1.65	1.36
武蔵野市	8.2	7.9	0.8	-	0.2	9.0	0.8	6.5	1.21	1.15
三鷹市	8.2	8.0	1.3	0.6	0.2	20.0	3.8	5.5	1.25	1.29
青森市	4.8	12.6	3.1	-	△ 7.8	22.6	4.6	3.7	1.68	1.08
府中市	7.4	8.0	2.5	1.0	△ 0.6	19.5	4.1	4.7	1.55	1.30
昭島市	7.6	10.4	4.7	2.4	△ 2.8	24.1	4.7	4.8	1.63	1.41
調布市	8.3	7.7	1.5	1.5	0.6	19.5	2.0	5.4	1.41	1.26
町田市	6.0	8.9	1.9	1.2	△ 2.9	19.3	1.9	3.5	1.39	1.22
小金井市	8.5	7.2	0.9	-	1.3	9.3	-	5.4	1.23	1.30
小平市	8.2	8.3	1.9	0.6	△ 0.1	14.1	2.5	4.0	1.33	1.45
日野市	7.4	8.4	2.2	0.7	△ 1.0	19.0	4.3	4.7	1.39	1.36
東国分寺市	6.4	10.2	1.0	1.0	△ 3.8	11.2	2.1	3.7	1.63	1.24
国分寺市	7.6	7.6	-	-	△ 0.0	14.4	4.2	5.0	1.33	1.24
福生市	7.6	8.9	1.8	-	△ 1.4	19.0	1.8	4.6	1.45	1.30
狛江市	6.4	11.1	2.7	2.7	△ 4.7	28.9	8.1	5.7	2.53	1.30
狛江市	8.0	8.8	-	-	△ 0.8	16.3	1.5	5.2	1.14	1.20
大和市	7.6	9.5	3.1	1.5	△ 1.9	13.7	1.5	4.4	1.86	1.47
東清瀬市	6.1	11.4	-	-	△ 5.3	23.4	2.2	3.6	1.45	1.19
武蔵村山市	6.7	9.9	3.9	-	△ 3.2	13.9	2.6	3.6	1.57	1.34
多摩市	7.5	9.8	1.9	-	△ 2.3	25.3	-	3.7	1.73	1.55
稲城市	5.8	9.1	4.7	1.2	△ 3.3	31.7	7.0	3.0	1.33	1.11
羽村市	7.9	7.1	-	-	0.8	17.8	1.4	4.3	1.53	1.42
あきる野市	6.2	9.0	-	-	△ 2.8	31.3	5.8	3.7	2.09	1.32
西東京市	6.1	12.0	-	-	△ 5.8	21.8	-	3.4	1.63	1.33
瑞穂町	7.0	8.5	0.7	0.7	△ 1.5	24.6	2.8	4.1	1.33	1.24
日野町	5.6	10.8	-	-	△ 5.3	21.4	-	2.6	1.55	1.24
檜奥町	5.3	19.3	-	-	△ 13.9	-	-	2.6	1.63	1.37
奥多摩町	8.7	39.6	-	-	△ 30.9	-	-	2.9	0.96	3.07
島村町	3.8	32.8	-	-	△ 29.1	-	-	1.2	0.20	1.31
大島町	4.6	19.3	58.8	-	△ 14.8	28.6	-	4.4	1.07	1.21
新島村	8.6	11.5	-	-	△ 2.9	-	-	2.9	8.65	1.44
神津島村	4.9	13.7	-	-	△ 8.7	-	-	2.3	1.90	1.22
三宅村	7.6	11.4	-	-	△ 3.8	-	-	5.4	2.71	1.61
御蔵島村	8.9	22.2	-	-	△ 13.2	-	-	4.7	0.43	1.88
八丈町	11.8	-	-	-	11.8	-	-	-	-	1.69
青ヶ島村	7.9	15.9	-	-	△ 8.0	-	-	3.2	2.21	2.36
小笠原村	-	-	-	-	-	-	-	5.9	-	-
小笠原村	7.6	2.6	-	-	4.9	-	-	6.6	1.97	1.32

注 東京都（総数）の合計特殊出生率については、厚生労働省政策統括官付参事官付人口動態・保健社会統計室の発表した「平成30年（2018）人口動態統計（確定数）の概況」の数値を用いているが、区市町村別の合計特殊出生率については、「住民基本台帳による東京都の世帯と人口（平成31年1月1日現在）」（東京都総務局統計部）の日本人人口を使用して、東京都福祉保健局が独自に算出している。



## 率算出に用いた人口

東京都の区市町村・男女別人口

区市町村	総数	男	女
総数	13 340 000	6 563 000	6 777 000
区部	9 556 000	4 695 000	4 860 000
市部	4 204 871	2 074 521	2 130 350
郡部	57 189	28 608	28 581
島部	25 424	13 385	12 039
千代田区	63 165	31 903	31 262
中央区	160 889	76 787	84 102
港区	256 415	120 682	135 733
新宿区	346 958	174 027	172 931
文京区	230 184	110 922	119 262
台東区	205 659	105 580	100 079
墨田区	266 605	132 385	134 220
江東区	515 029	254 285	260 744
品川区	403 338	199 243	204 095
目黒区	285 110	134 830	150 280
大田区	734 381	366 648	367 733
世田谷区	929 448	439 837	489 611
渋谷区	231 700	111 490	120 210
中野区	338 069	170 475	167 594
杉並区	579 877	279 079	300 798
豊島区	300 179	150 679	149 500
北区	351 663	175 028	176 635
荒川区	217 265	107 215	110 050
板橋区	578 127	283 060	295 067
練馬区	735 212	356 133	379 079
足立区	680 269	339 967	340 302
葛飾区	452 761	226 222	226 539
江戸川区	693 616	348 996	344 620
八王子市	577 254	290 749	286 505
立川市	180 214	88 800	91 414
武蔵野市	147 607	70 684	76 923
三鷹市	191 408	92 729	98 679
青梅市	134 857	67 528	67 329
府中市	263 835	133 328	130 507
昭島市	111 942	55 492	56 450

区市町村	総数	男	女
調布市	237 637	115 626	122 011
町田市	433 938	212 413	221 525
小金井市	124 712	61 573	63 139
小平市	194 757	95 919	98 838
日野市	188 990	94 455	94 535
東村山市	150 101	73 039	77 062
国分寺市	126 317	61 743	64 574
国立市	75 022	36 572	38 450
福生市	58 184	29 032	29 152
狛江市	83 003	40 360	42 643
東大和市	84 480	41 380	43 100
清瀬市	75 400	36 174	39 226
東久留米市	116 309	56 403	59 906
武蔵村山市	71 804	35 773	36 031
多摩市	147 822	72 254	75 568
稲城市	90 774	45 508	45 266
羽村市	55 004	27 995	27 009
あきる野市	80 242	39 793	40 449
西東京市	203 258	99 199	104 059
瑞穂町	32 867	16 704	16 163
日の出町	17 226	8 384	8 842
檜原村	2 073	1 008	1 065
奥多摩町	5 023	2 512	2 511
大島町	7 452	3 823	3 629
利島村	347	198	149
新島村	2 634	1 303	1 331
神津島村	1 847	947	900
三宅村	2 347	1 304	1 043
御蔵島村	340	183	157
八丈町	7 249	3 627	3 622
青ヶ島村	169	102	67
小笠原村	3 039	1 898	1 141

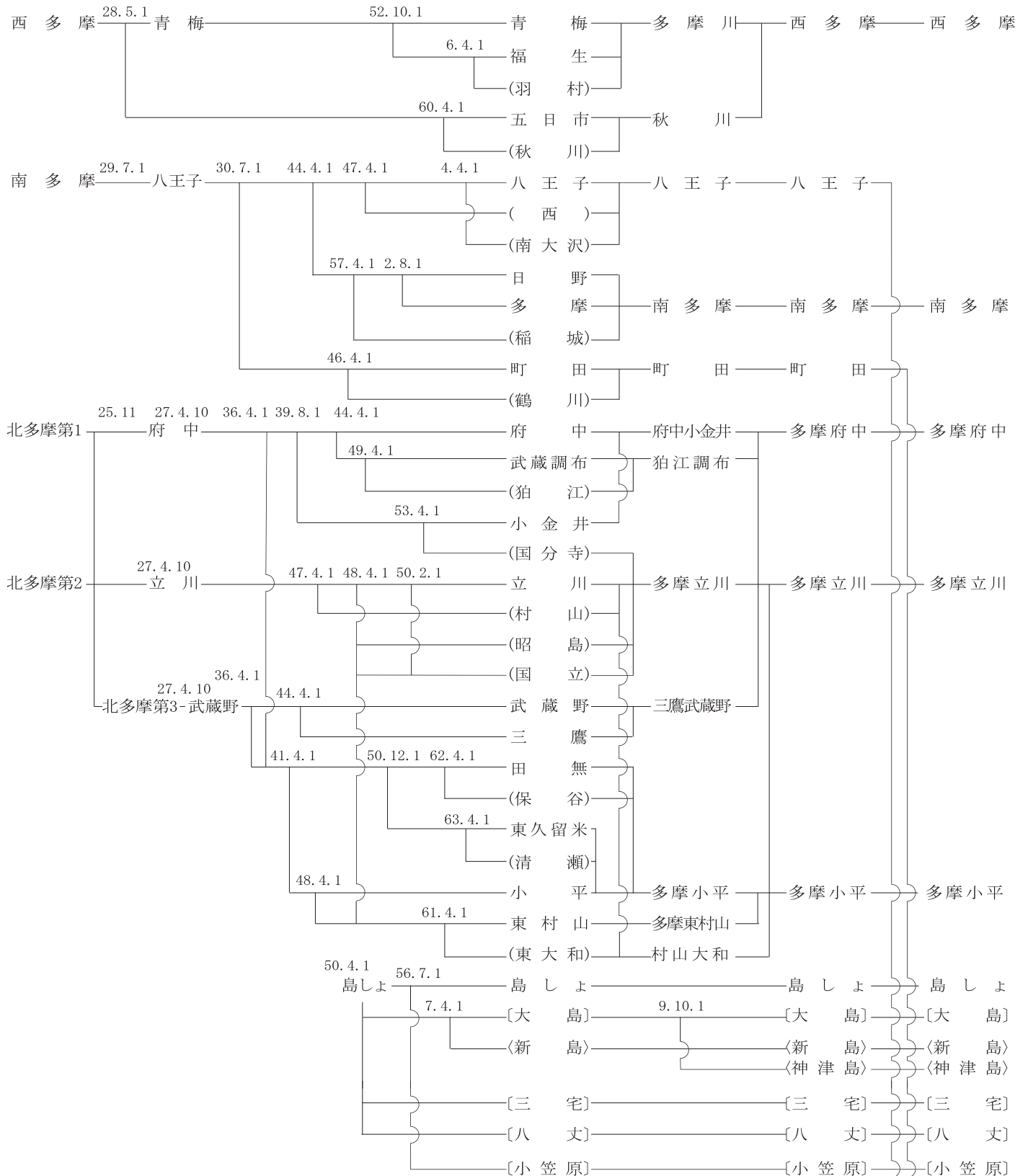
\*総数及び区部は、「平成30年（2018）人口動態統計（確定数）の概況」（厚生労働省政策統括官付参事官付人口動態・保健社会統計室）による。総数及び区部以外は、「東京都の人口（推計）平成30年10月1日現在」（東京都総務局統計部）による。このため、総数と各区市町村の合計及び区部と各区の合計は一致しない。

東京都内保健所の変遷

●都保健所

( ) 保健相談所 [ ] 出張所 < > 支所 《 》 保健センター等

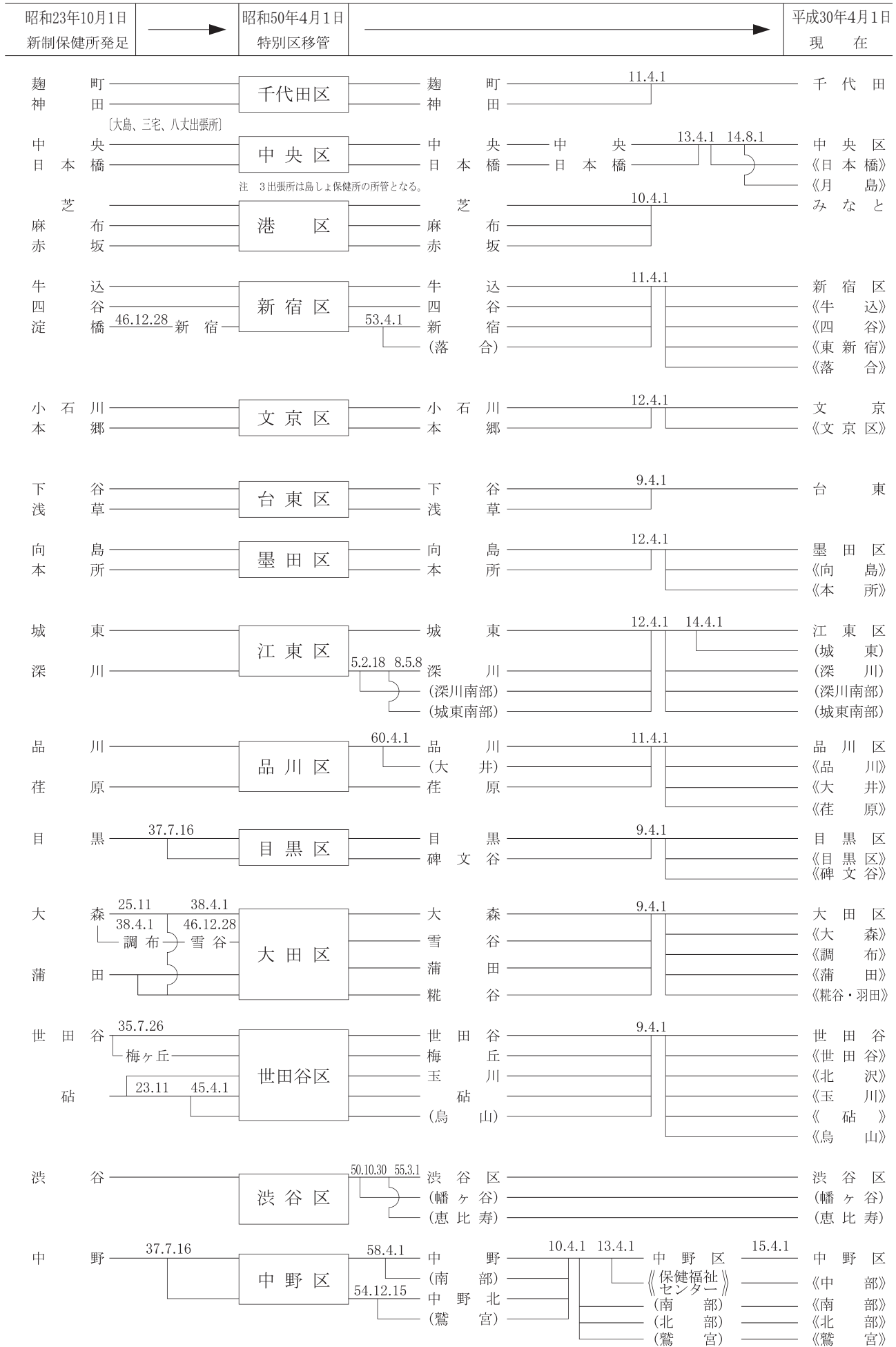
昭和23年10月1日 新制保健所発足	→	平成9年4月1日 保健所再編成	→	平成16年4月1日 保健所再編成	→	平成30年4月1日 現在
-----------------------	---	--------------------	---	---------------------	---	-----------------

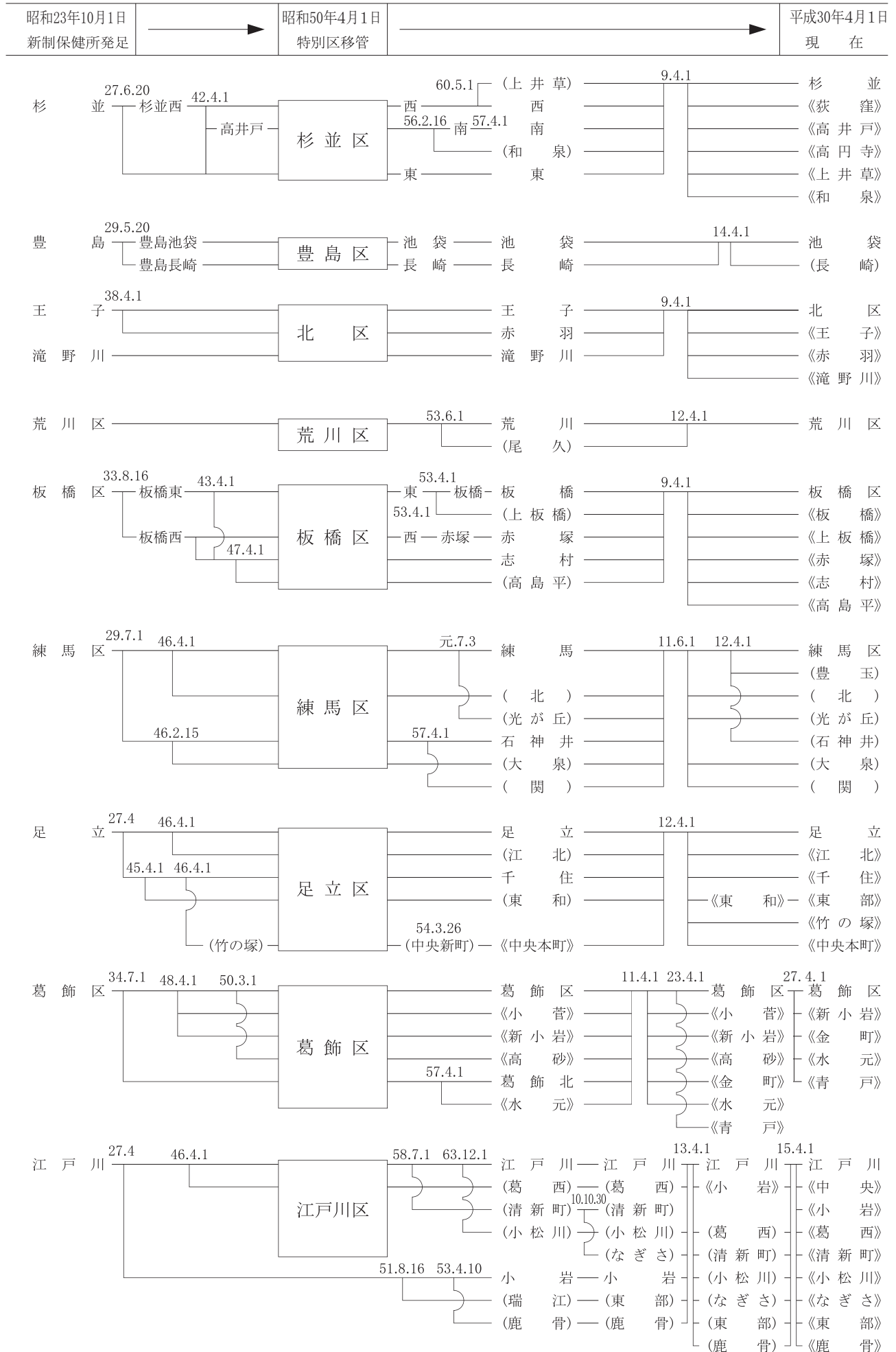


●市保健所

- 八王子市
- 《大横》
- 《東浅川》
- 《南大沢》
- 町田市
- 《鶴川》
- 《忠生》

●特別区保健所





登録番号 (2) 15

人 口 動 態 統 計  
平成30年版

令和2年5月発行

編集・発行 東京都福祉保健局総務部総務課  
〒163-8001 東京都新宿区西新宿二丁目8番1号  
電話 03-5320-4109 (ダイヤル)  
03-5321-1111 (代) 内線 32-025

印 刷 株式会社 アライ印刷  
〒156-0042 東京都世田谷区羽根木一丁目12番地7号  
電話 03-5376-9123  
FAX 03-5376-8854

石油系溶剤を含まないインキを使用しています。



この印刷物は、印刷用の紙へ  
リサイクルできます。



古紙パルプ配合率 70%再生紙を使用しています